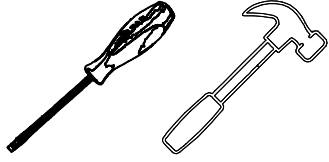


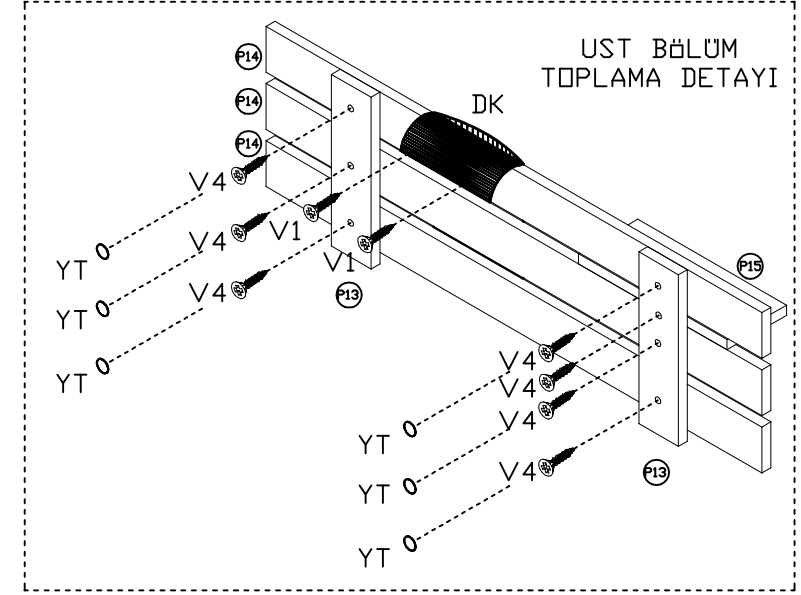
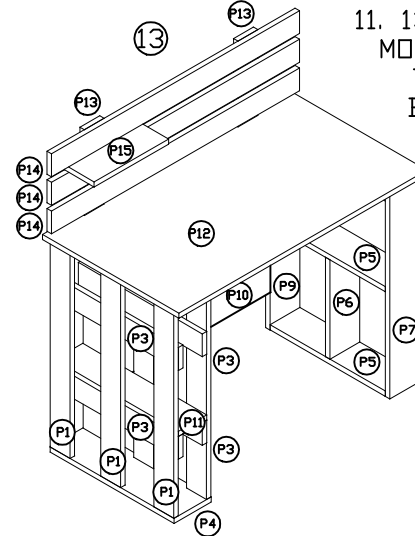
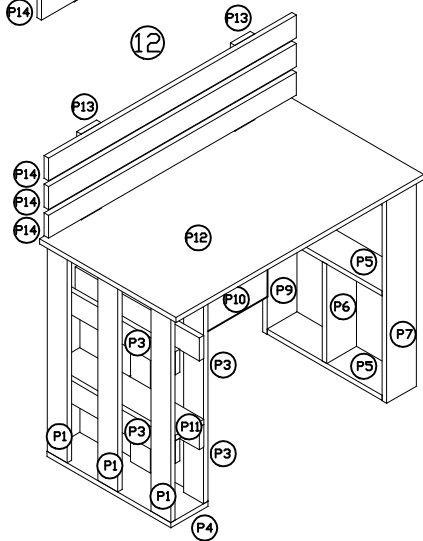
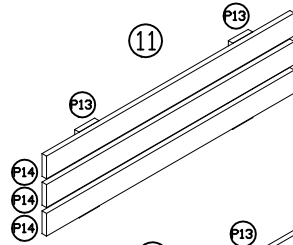
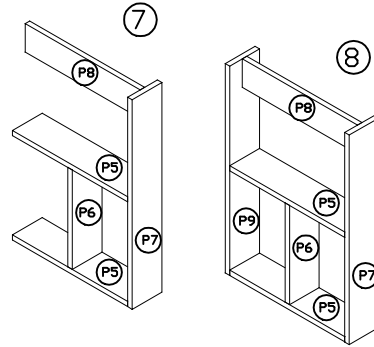
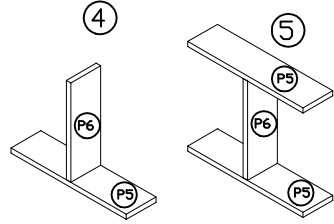
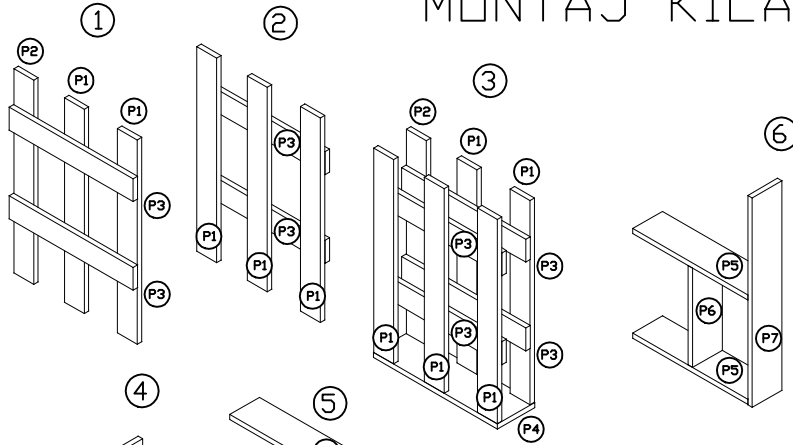
KUVAR
ÇALIŞMA MASASI



MONTAJ KILAVUZU

adetto
Mobilya Çözüm

1. VE 2. ASAMADA
IZGARALARI 'SOL AYAKLAR
TOPLAMA DETAYI' NA
BAKARAK AYNI SEKİLDE
TOPLAYINIZ.



11. 13. VE 14. ASAMALARDAKİ
MONTAJ İÇİN 'UST BÖLÜM
TOPLAMA DETAYI' NA
BAKARAK TOPLAYINIZ.

